



ECLIPSE Ei

教育用顯微鏡



Shedding New Light
On **MICROSCOPY**

未知への好奇心。

未知なる世界を探求し、その謎を解き明かしたいという純粋な「好奇心」。
それこそが、科学やテクノロジーの発展の原点となります。

教育顕微鏡ECLIPSE Eiiは、円滑な実習の進行をサポートするユニークな
デジタルソリューションとデザインソリューションを提供。未来を担う学生の
「好奇心」を育み、自主的に学ぶ意欲を持続させることで、彼らの可能性
を無限に拡大し、まだ見ぬ世界への扉を開きます。



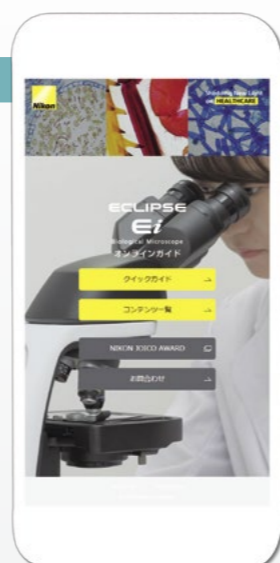
好奇心のスイッチをONにする、 新世代デジタルソリューション

学生自らが楽しみながら顕微鏡の操作について学べる、スマートフォン専用の操作マニュアル「オンラインガイド」を用意。さらに、未知の世界に対する驚きや感動を画像で共有できるデジタルカメラなど、学生の知的好奇心を刺激するデジタルソリューションを提供します。



学生自ら操作について学べるオンラインガイド

スマートフォンで閲覧できる「オンラインガイド」は、QRコード*を読み取るだけで簡単にアクセスでき、顕微鏡の操作方法について動画や静止画で学べます。実習前後の予習・復習にも効果的です。
*QRコードは株式会社 デンソーウェーブの登録商標です。



基本的な操作について動画で確認できる「クイックガイド」のほか、詳細な操作や清掃方法に関する解説も「コンテンツ一覧」から選択可能です。

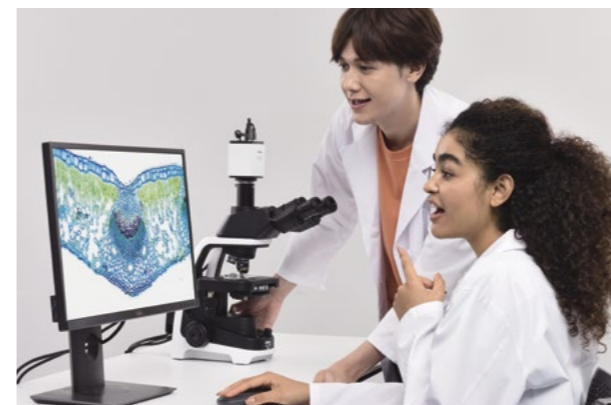
ミクロの世界の感動と驚きを共有

Digital Sight 1000*は、ECLIPSE Eiとの組み合わせに最適な顕微鏡デジタルカメラです。シンプルな操作で標本の画像や動画が記録できるだけでなく、モニターやネットワークを介して、他の人と同時に顕微鏡観察が行えます。

*別売アクセサリ

モニターに映して複数人で同時に観察

ECLIPSE Eiで観察中の画像をモニターに表示することにより、接眼レンズを覗くことなく、一つの標本を複数人で同時に観察できます。



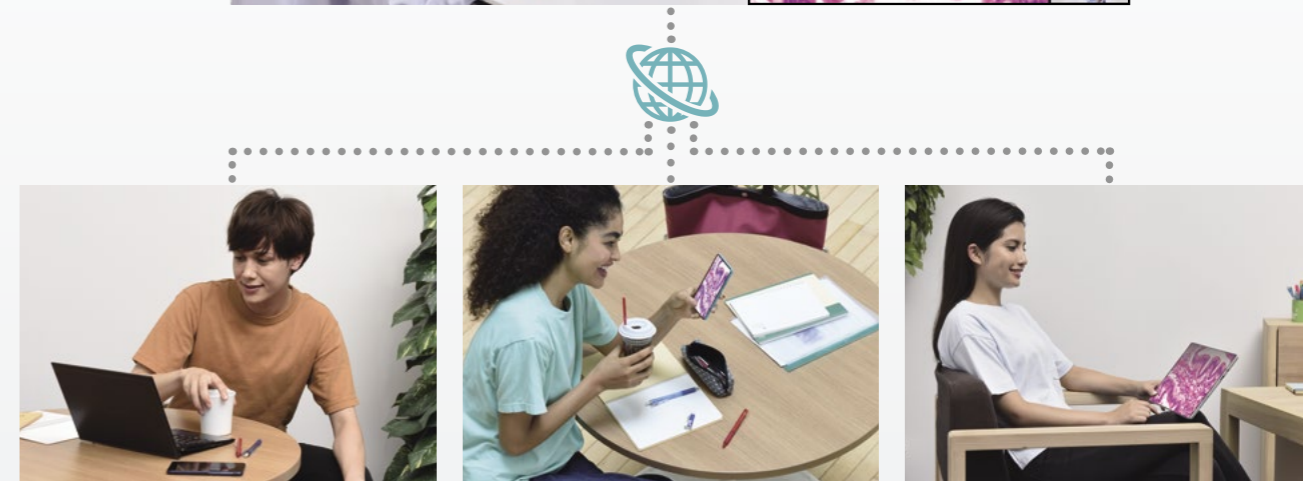
大型モニターに表示して講義に

Digital Sight 1000を大型モニターに接続すれば、観察像を大きく映し出すことができ、教室での講義やセミナーに威力を発揮します。



さらに、オンライン学習にも最適

画像ソフトウェアNIS-Elements Lを搭載したタブレットPCに Digital Sight 1000を接続すれば、ECLIPSE Eiで観察中の画像を、離れた場所のPCやスマートデバイスとリアルタイムに共有可能。一般的なウェブ会議サービスを使用することで、オンライン学習に有効なツールとしても活用できます。



顕微鏡で観察中の画像を、離れた場所の学生とリアルタイムに共有できます（上図はオンライン会議システムを使用した場合のイメージです）

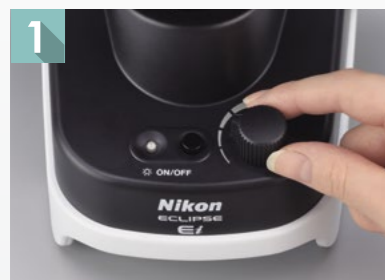
学びの可能性を広げる、 直感的なデザインソリューション

直感的な操作を可能にする「理解しやすさ」とストレスフリーな「使いやすさ」、その両方を追求しました。流線形を描くスマートなボディの各部に、独自の設計ノウハウを結集。「教師が教えやすく、学生が覚えやすい」デザインにより、教育現場のワークフローを一新し、より多くの時間を実習に専念できるようにサポートします。



使いやすく、理解しやすい操作インターフェース

スムーズかつ確実な操作性を徹底的に追求し、スピーディな観察を実現しました。また、操作する箇所や方法を、イラストやカラーコードで顕微鏡上に分かりやすく表示してあるため、使い方が直感的に理解できます。



1 照明の状態を一目で確認

電源のOn/Offスイッチや光量調節のノブを、手前の見やすい位置に集中的に配置しました。



2 対物レンズ倍率を容易に確認

使用中の対物レンズの倍率表示が確認しやすい、インナータイプのレボルバーです。



3 最適な観察姿勢が得られる

双眼部を上方向または下方向に閉じること、快適に観察できるアイポイントの高さに調節できます。



4 操作するハンドルに迷わない

ステージを前後/左右に移動するハンドルを、それぞれの形状のイラストで表示しています。



5 ストレスフリーなステージ操作

ステージの左右に突起のないシンプルなフォルムのため、スムーズに操作できます。



6 ピントの微調整は左右どちらの手でも

ステージ上下動を行う粗動/微動フォーカスノブを、顕微鏡の両側に配置しました。



7 最適な開口絞りを直感的に設定

コンデンサー開口絞りのレバー位置を、対物レンズのカラーコードと同じ色で表示しています。



8 安心・安全なピント合わせ

ステージ高さの上限が設定可能なため、対物レンズと標本の接触を防止できます。



9 収納時の鏡筒の向きをイラスト表示

表示に従い、ねじを緩めて鏡筒を反転させることで、コンパクトに収納可能です。鏡筒の落下を防止する設計を採用しています。

約30%※の大幅な軽量化により、 ストレスフリーなセットアップを実現

※当社従来機（ハロゲンランプモデル）との比較

堅牢性と軽量・小型化を両立。実習環境を広くと使うことができます。学生によるセットアップや片付けが楽に行えるように、持ち運びやすさと収納しやすさを追求した設計を随所に採用しました。



コンパクトで省スペース

設置面積を抑えたコンパクト設計。鏡筒は回転できるので、収納時も場所をとりません。



コード類をスッキリ収納

ACアダプターは背面に収納可能。電源コードも巻き付けて収納できます。



軽量で持ち運びが簡単

複数のグリップにより安定して持ち運べます。軽量で持ち上げやすく、高さのある棚にも楽に保管できます。



顕微鏡の紛失を防止

セキュリティワイヤーの slots を装備し、保守管理をサポートします。

ニコンの誇る高度な光学性能が、 標本の形状や色を正確に可視化

1917年の創業以来、100年以上にわたり磨き上げてきた高度な光学技術を、教育用顕微鏡に惜しみなく投入しました。



高精細と広視野を両立した光学系

専用対物レンズCFI BE2 プランアクロマートシリーズと10X 接眼レンズは、視野数20*の広視野を実現。平坦性と色収差補正に優れた無限遠補正対物レンズにより、標本の色や形状を正確に捉えた高コントラストな画像が取得できます。

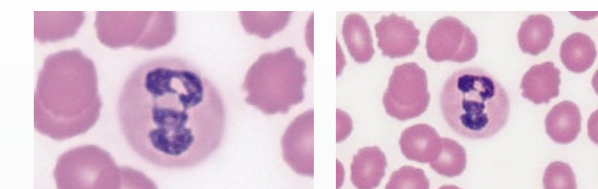
※当社従来機比120%以上



高性能な高倍率対物レンズ

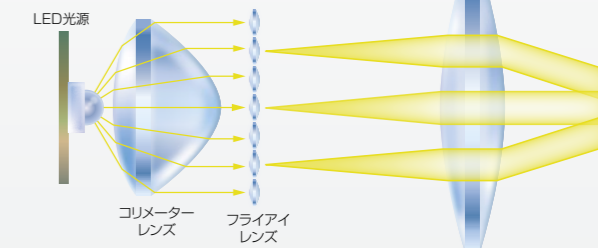
明るく高分解能な100X対物レンズ*は、油浸によりその高い性能を発揮して微細な構造を正確に捉えます。60X対物レンズ*は、油浸を行うことなく高倍率で観察可能です。

※別売アクセサリ



視野周辺部までの均一な明るさ

照明系にフライアイレンズを搭載し、視野全体に均一な明るさを実現。光源に採用した高輝度白色LEDは、約6万時間の長寿命です。



顕微鏡ラインナップ

ECLIPSE Eiは、双眼セット、三眼セット、単眼セットから選択できます。三眼セットには、0.55X変倍レンズ内蔵のカメラポートを搭載。単眼セットは、検査やスケッチに便利です。双眼セットと三眼セットは、アイポイントの高さが2段階に調整可能です。



ECLIPSE Ei 双眼セット



ECLIPSE Ei 三眼セット

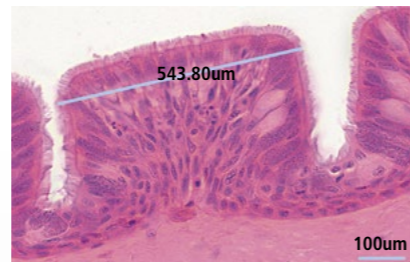


ECLIPSE Ei 単眼セット

別売アクセサリ

顕微鏡デジタルカメラ Digital Sight 1000

200万画素CMOSイメージセンサーを搭載し、最大1920×1080画素の画像が取得できます。モニターとマウスを接続するだけで、PCを使わずに撮影可能。モニター上で長さや角度などの簡単な計測も行えます。PCと接続すれば、観察中の顕微鏡像をネットワーク経由で他のPCと共有できます。



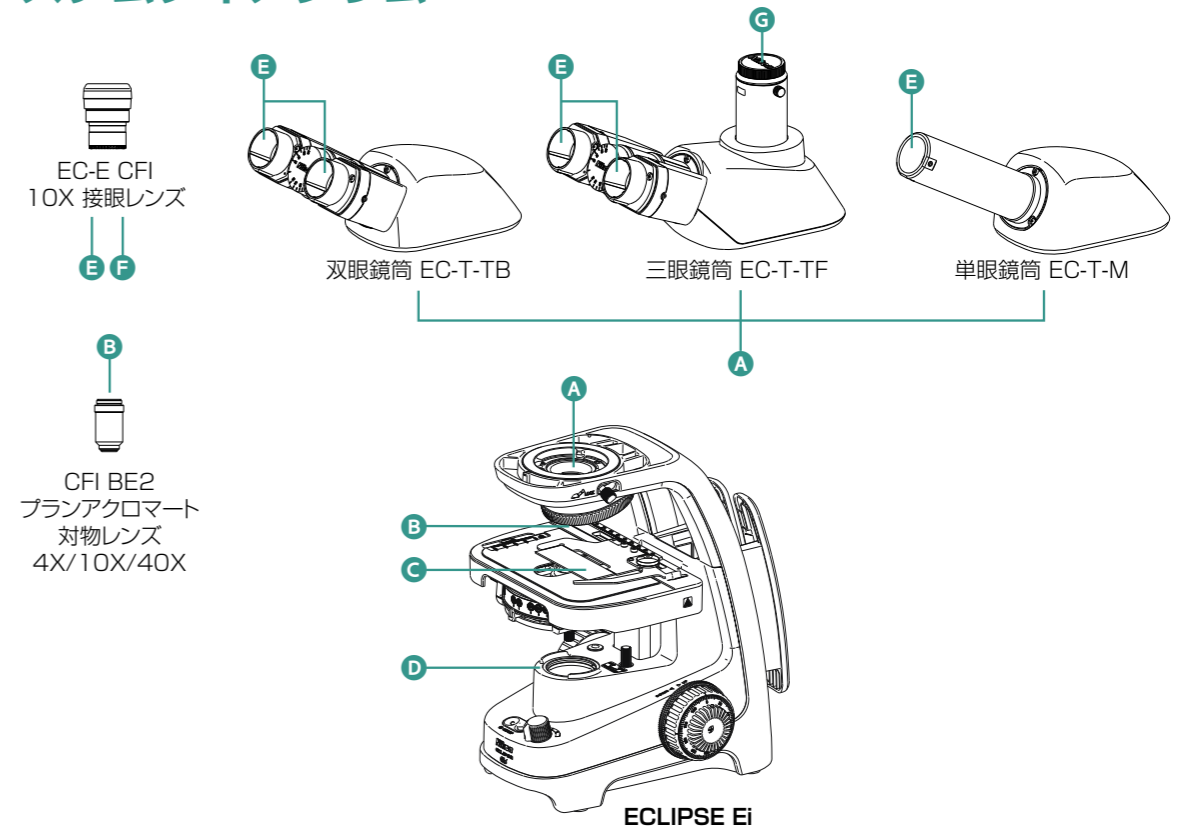
2点間距離を簡易測定

Ei用木製ケース

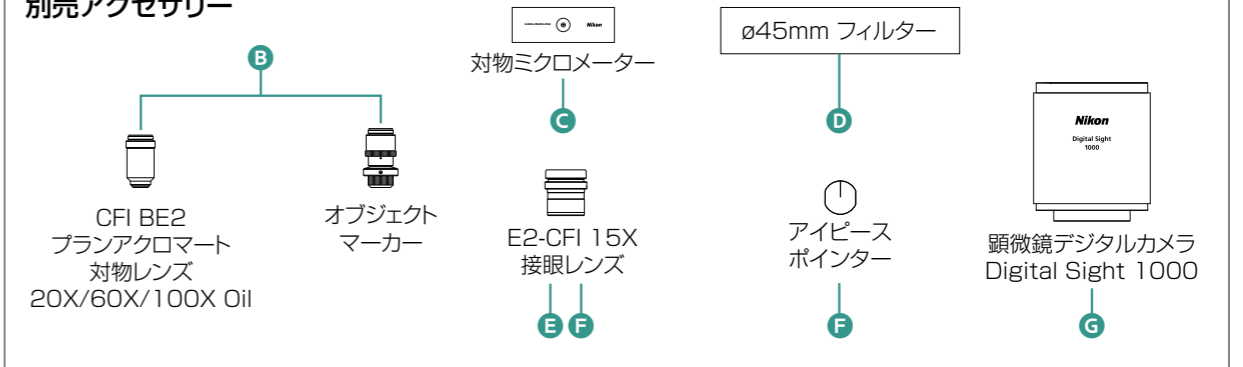
顕微鏡のボディカラーに合わせ、白と黒の2色からお選びいただけます。



システムダイアグラム



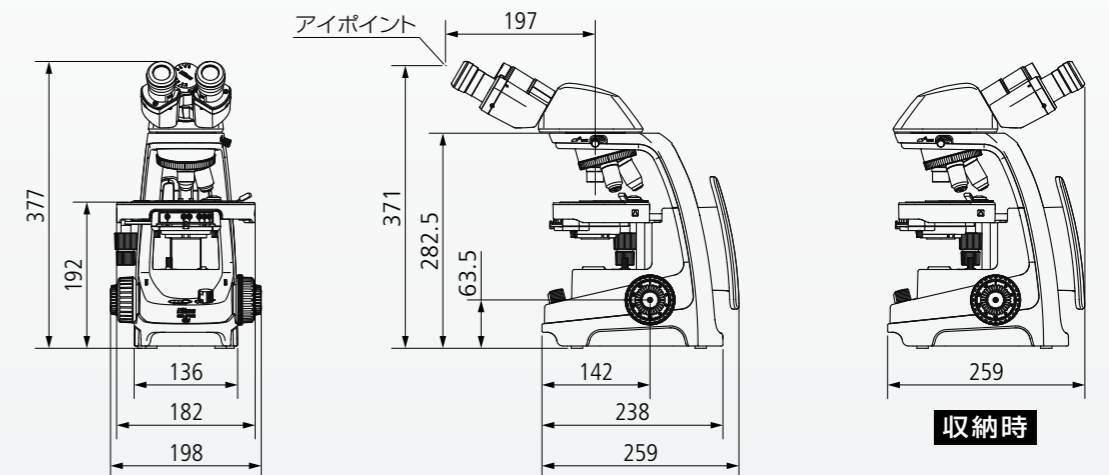
別売アクセサリ



寸法図

ECLIPSE Ei双眼セット

単位：mm



収納時

■主な仕様

本機	ECLIPSE Ei 双眼セット	ECLIPSE Ei 三眼セット	ECLIPSE Ei 単眼セット
光学系	CFI無限遠補正光学系		
照明系	高輝度白色LED光源、ø45mmフィルター取付け可能		
接眼レンズ (視野数)	視度調節可能 ・EC-E CFI 10X (20) ・E2-CFI 15X (12) *		
焦点機構	一軸粗微動ハンドル方式、クロスローラーガイド、焦点ストローク：上方2mm/下方13mm、粗動：37.7mm/回転、微動：0.2mm/回転、粗動トルク調節リング付き、ステージ上下動ストッパー付き		
鏡筒	双眼鏡筒 EC-T-TB：俯角30°、眼幅50～75mm アイポイントの高さを2ポジションに調節可能	三眼鏡筒 EC-T-TF (双眼部：直筒部=50:50)：俯角25°、眼幅50～75mm アイポイントの高さを2ポジションに調節可能	単眼鏡筒 EC-T-M：俯角30°
レボルバー	4孔レボルバー (本機固定：インナータイプ)		
ステージ	メカニカルステージ (本機固定)、標本ホルダー付き、バーニヤ付き、移動範囲76mm (左右) ×30mm (前後)		
対物レンズ (NA / W.D.)	<ul style="list-style-type: none"> ・CFI BE2 プランアクロマート 4X (0.1 / 25mm) ・CFI BE2 プランアクロマート 10X (0.25 / 6.7mm) ・CFI BE2 プランアクロマート 20X (0.4 / 3.7mm)* ・CFI BE2 プランアクロマート 40X (0.65 / 0.6mm) ・CFI BE2 プランアクロマート 60X (0.8 / 0.25mm)* ・CFI BE2 プランアクロマート 100X Oil (1.25/0.14mm)* 		
コンデンサー	アップコンデンサー、NA：0.1～1.25、対物レンズに対応した絞り位置ガイド付き (倍率をカラーコードで表示)		
観察方法	明視野		
防カビ対策	光学系付近に防カビ塗料を塗布		
別売アクセサリ	オブジェクトマーカー、アイピースポインター、ø45mmフィルター、対物マイクロメーター Ei 木製ケース：双眼セット用 (白/黒)、三眼・単眼セット用 (白/黒)		
電源	付属ACアダプターを使用 (入力：100-240 VAC、0.48A Max.、50-60 Hz、出力：5.0 VDC、3.0A Max.)		
消費電力 (最大、公称値)	4W		
質量	約5.2kg	約5.5kg	約5.0kg

※別売アクセサリ



ECLIPSE Ei
製品ページ



ニコンヘルスケア
事業部サイト



⚠ 安全に関するご注意

■ご使用前に「使用説明書」をよくお読みの上、正しくお使いください。

ご注意：本カタログに掲載した製品及び製品の技術 (ソフトウェアを含む) は、「外国為替及び外国貿易法」等に定める規制貨物等 (技術を含む) に該当します。輸出する場合には政府許可取得等適正な手続きをお取りください。

・本カタログ記載の会社名及び商品名は各社の商標または登録商標です。

・本カタログは2021年3月現在のものです。仕様と製品は、製造者/販売者側がなんら債務を負うことなく予告なしに変更されます。

©2021 NIKON CORPORATION



株式会社 **ニコン**

108-6290 東京都港区港南2-15-3 (品川インターシティ C棟)
<https://www.healthcare.nikon.com/ja/>

(株)ニコンは、
環境マネジメントシステムISO14001の認証取得企業です。

株式会社 **ニコン ソリューションズ**

https://www.microscope.healthcare.nikon.com/ja_JP/

本社 140-0015 東京都品川区西大井1-6-3 (株)ニコン 大井ウエストビル3階

東京 (03) 3773-8138 大阪 (06) 6394-8801
札幌 (011) 281-2535 京都 (075) 781-1170
仙台 (022) 263-5855 岡山 (086) 801-5055
名古屋 (052) 709-6851 福岡 (092) 558-3601
金沢 (076) 233-2177

製品お問い合わせ (フリーダイヤル) (0120) 586-617
本社ショールーム (03) 3773-8138 (受付)
大阪ショールーム、名古屋ショールーム



拠点一覧

2CJ-MHJK-2 (2103-3.0)T